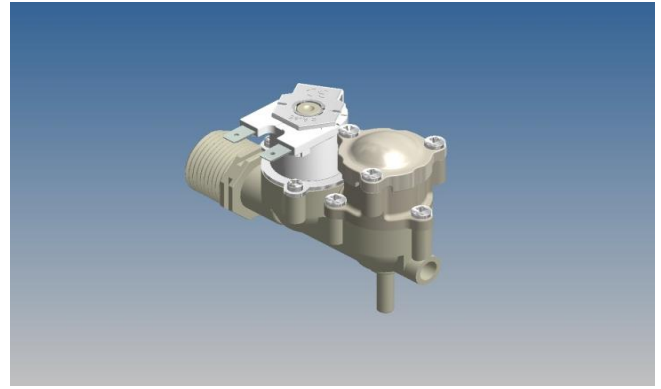




Rpe s.r.l.
Via S. Ambrogio, 3
22070 Carbonate (CO)
Italy
Tel. +39 0331 83.25.15
Fax +39 0331 83.25.01
www.rpesrl.it

Serie R Dual - R Dual Series

R 278 RP



CLASSIFICAZIONE

Tipologia Dual
Geometria 90°

CARATTERISTICHE DI LAVORO

Pressione di esercizio IN: max 10 bar
Temperatura ambiente 0 ÷ 60° C
Temperatura fluido 0 ÷ 25° C
Direzione del fluido Unidirezionale
Diametro di passaggio Øn 3,5 mm
Elet.Pilota/Comando Bistabile; NC, NA

CARATTERISTICHE FISICHE

Corpo valvola PA 6,6 30% fibra vetro
Membrana NBR (buna); Silicone
Nucleo Acciaio Inox
Molla Acciaio Inox
Assemblaggio Con viti

CONNESSIONI IDRAULICHE

Conessioni in ingresso Filetto G 3/4" Maschio
Conessioni in uscita Codolo Ø 6 mm

INSTALLAZIONE

Il prodotto può essere montato in qualsiasi posizione, mediante staffe di fissaggio, senza comprometterne il funzionamento

GAMMA SOLENOIDI

Solenoidi Serie R (vedi tabella)

CONNESSIONI ELETTRICHE

Faston Maschio 6,3 x 0,8 mm
Cavi Unipolari e bipolari max 5 m

APPLICAZIONI

Ovunque necessario il controllo automatico di acqua. Idrosanitari, elettrodomestici, macchine caffè, distributori acqua, rubinetteria, urinatoi, vasche idromassaggio.

CLASSIFICATION

Type Dual
Geometry 90°

WORKING SPECIFICATIONS

Working pressure IN: max 10 bar
Room temperature 0 ÷ 60° C
Fluid temperature 0 ÷ 25° C
Flow direction Unidirectional
Rated diameter Øn 3,5 mm
Elect. Pilot/Control Latching; NC, NO

PHYSICAL SPECIFICATIONS

Valve body PA 6,6 30% glass fiber
Diaphragm NBR (buna); Silicone
Core Stainless steel
Spring Stainless steel
Assembly With screws

HYDRAULIC CONNECTIONS

Inlet connections G 3/4" Male Thread
Outlet connections Spigot Ø 6 mm

INSTALLATION

The valve can be installed in any position, with plastic or metal bracket, without compromising the functionality

SOLENOIDE RANGE

Solenoids R Series (see chart)

ELECTRICAL CONNECTIONS

Faston Male 6,3 x 0,8 mm
Cables Unipolar and bipolar max 5 m

APPLICATIONS

Wherever an automatic water control is needed. Water and sanitary installations, coffee machines, water dispensers, public urinals, taps, showers.

Certificazioni elettriche
Certificazioni alimentari



MARCHI E APPROVAZIONI / CERTIFICATION MARKS

KTW

W 270

WRAS



Electrical approvals
Food approvals

1

2

3

4

5

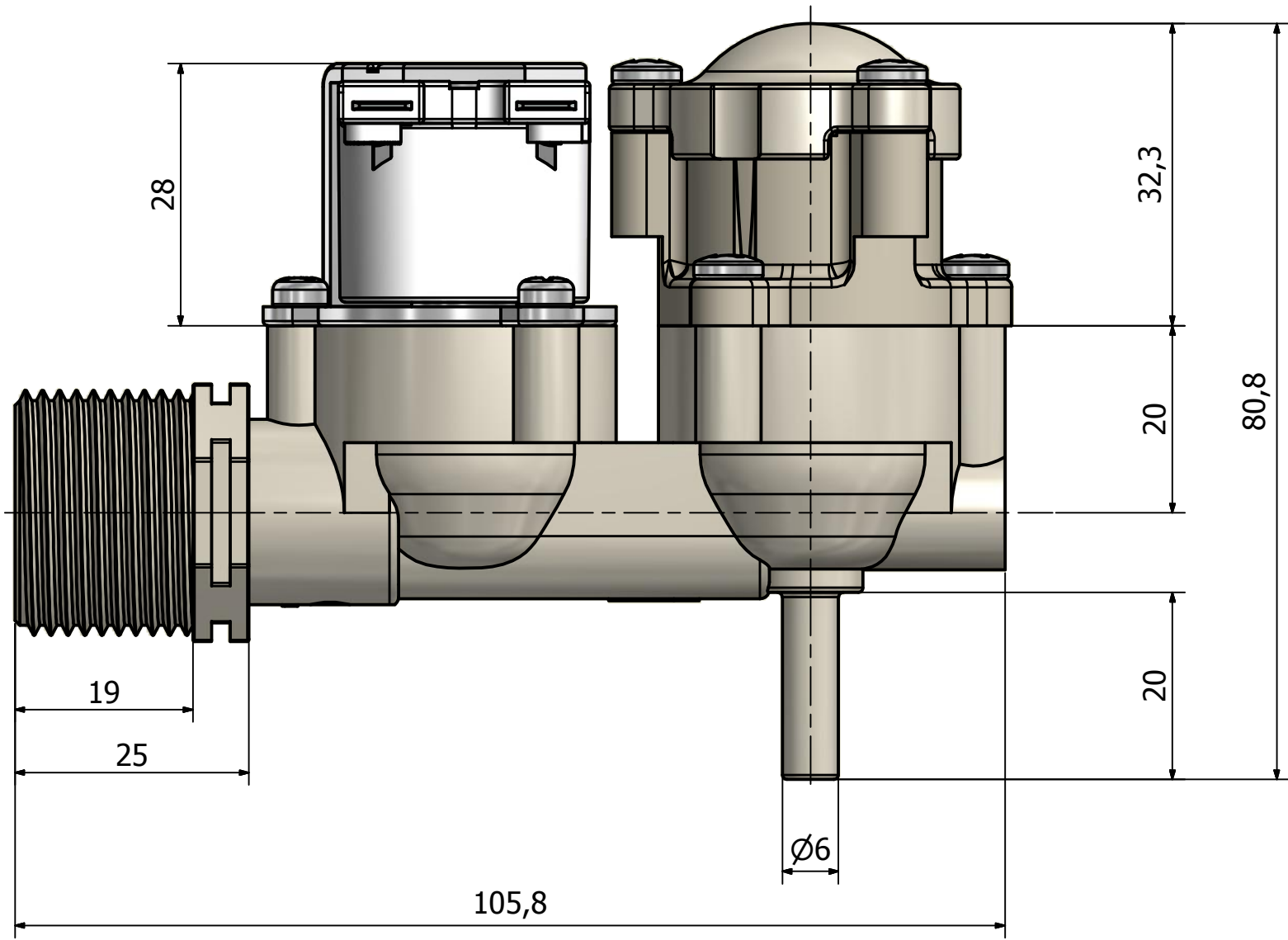
6

7

8

A

A

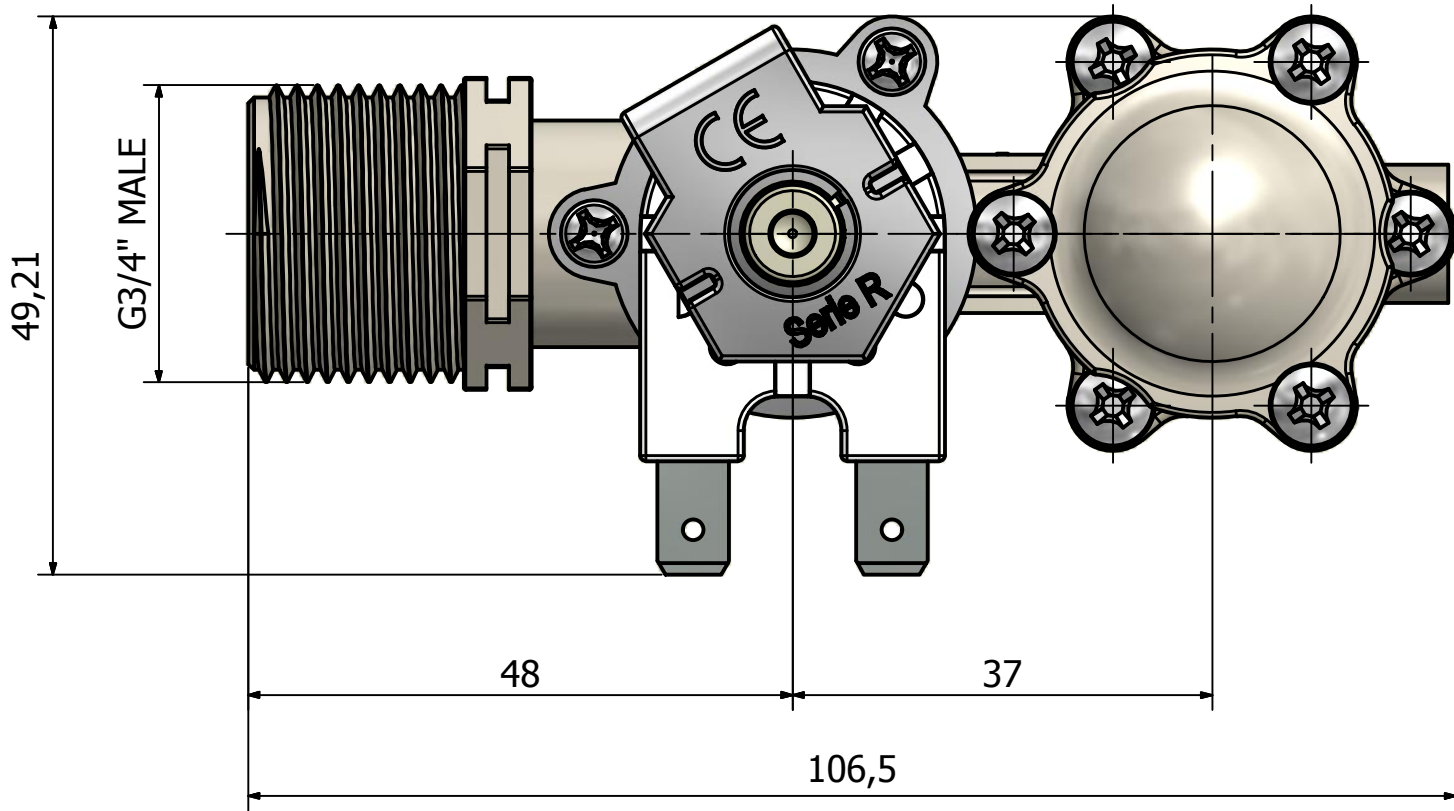


B

B

C

C



D

D

1

2

3

4

5

6

7

8

	R 278 RP	
	Elettrovalvole Idrauliche Solenoide Valves Tel.: +39 0331 832515 Fax.: +39 0331 832501 www.rpesrl.it - info@rpesrl.it	Serie: R DUAL

R.P.E. s.r.l. si riserva la proprietà di questo disegno con divieto di riproduzione o vendita non autorizzata.